

Dell Latitude E5430/E5530

Setup and Features Information

เกี่ยวกับคำเตือน



คำเตือน: 'คำเตือน' จะชี้ถึงโอกาสเกิดความเสี่ยงภัยกับทรัพย์สิน การบาดเจ็บ หรือการเสียชีวิต

Latitude E5430 — Front And Back View

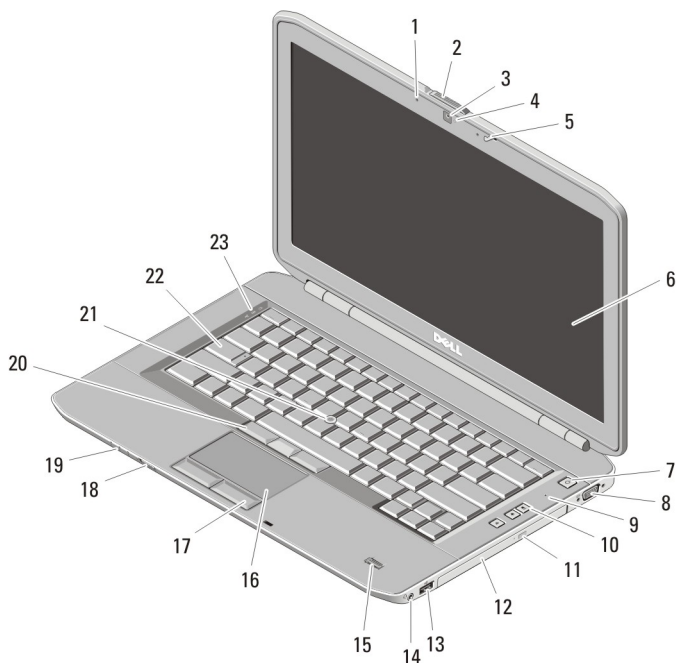


Figure 1. Front View

- | | |
|--------------------------|-----------------------------------|
| 1. microphone (optional) | 4. camera status light (optional) |
| 2. display release latch | 5. display latch |
| 3. camera (optional) | 6. display |



ODKDVCA00

รุ่นตามชื่อบังคับ: P27G, P28G
ประเภทตามชื่อบังคับ: P27G001, P28G001
2011 - 09

- 7. power button
- 8. VGA connector
- 9. microphone
- 10. volume control buttons
- 11. optical-drive eject button
- 12. optical drive
- 13. USB 2.0 connector
- 14. audio connector
- 15. fingerprint reader (optional)
- 16. touchpad
- 17. touchpad buttons
- 18. wireless switch
- 19. device status indicators
- 20. trackstick buttons (optional)
- 21. trackstick (optional)
- 22. keyboard
- 23. device status lights

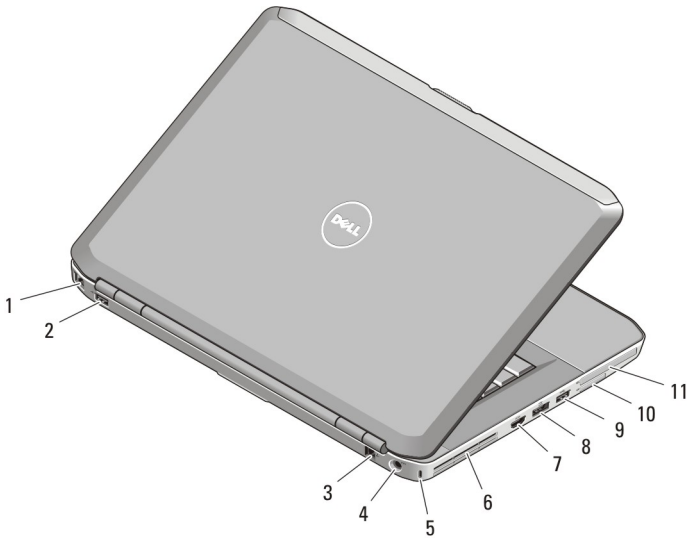


Figure 2. Back View

- 1. network connector
- 2. USB 2.0 connector
- 3. modem connector (optional)
- 4. power connector
- 5. security cable slot
- 6. cooling vents
- 7. HDMI connector
- 8. eSATA/USB 3.0 connector
- 9. USB 3.0 connector
- 10. Secure Digital (SD) memory-card slot
- 11. ExpressCard slot (optional)



WARNING: ห้ามเปิดกัน ตันวัตถุเข้าสู่ในช่องระบายอากาศ หรือปล่อยให้มีส่วนสัมผัสภายในนั้น อย่าเก็บคอมพิวเตอร์ Dell ในที่อากาศถ่ายเทไม่ดี เช่น ในกระเป๋านเอกสารปิดที่ขณะเครื่องทำงาน อากาศที่ไม่ถ่ายเทอาจทำให้เกิดความเสียหายกับคอมพิวเตอร์หรือทำให้เกิดเพลิงไหม้ได้ คอมพิวเตอร์จะเปิดใช้งานพัลคมเมื่อมีความร้อน เสียงของพัลคมเป็นการทำงานปกติ และไม่ใช่เป็นข้อผิดพลาดของพัลคมหรือคอมพิวเตอร์แต่อย่างใด

Latitude E5530 — Front And Back View

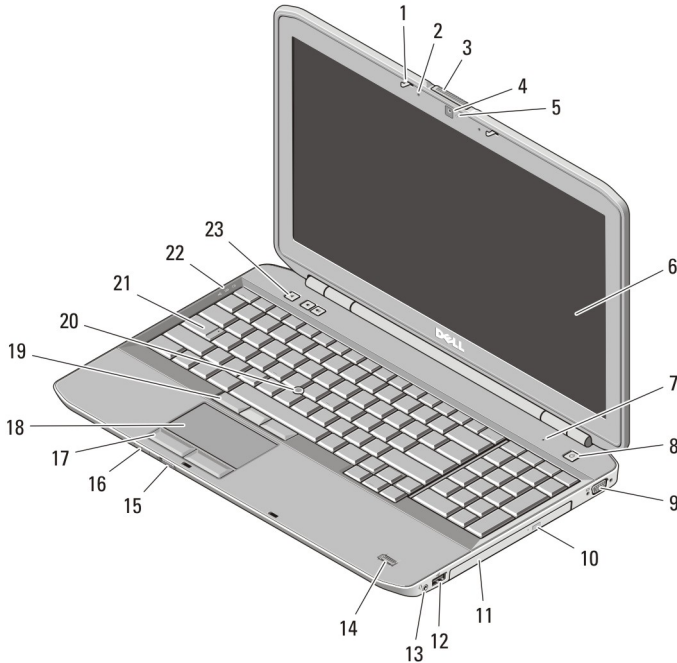


Figure 3. Front View

- | | |
|-----------------------------------|-----------------------------------|
| 1. display latch | 10. optical-drive eject button |
| 2. microphone (optional) | 11. optical drive |
| 3. display release latch | 12. USB 2.0 connector |
| 4. camera (optional) | 13. audio connector |
| 5. camera status light (optional) | 14. fingerprint reader (optional) |
| 6. display | 15. wireless switch |
| 7. microphone | 16. device status indicators |
| 8. power button | 17. touchpad buttons |
| 9. VGA connector | 18. touchpad |

- 19. trackstick buttons (optional)
- 20. trackstick (optional)
- 21. keyboard

- 22. device status lights
- 23. volume control buttons

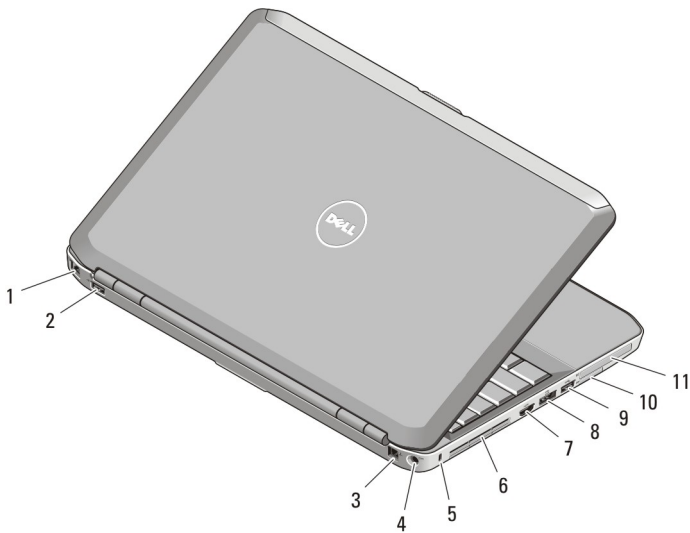


Figure 4. Back View

- 1. network connector
- 2. USB 2.0 connector
- 3. modem connector (optional)
- 4. power connector
- 5. security cable slot
- 6. cooling vents
- 7. HDMI connector
- 8. eSATA/USB 3.0 connector
- 9. USB 3.0 connector
- 10. Secure Digital (SD) card slot
- 11. ExpressCard slot (optional)

WARNING: ห้ามปิดกัน ดันวัตถุเข้าข้างในช่องระบายอากาศ หรือปล่อยให้ฝุ่นสะสมภายในนั้น อย่าเก็บคอมพิวเตอร์ Dell ในที่อากาศถ่ายเทไม่ดี เช่น ในกระเป๋ากลับรถจักรยานยนต์ขณะเครื่องทำงาน อากาศที่ไม่ถ่ายเทอาจทำให้เกิดความเสียหายกับคอมพิวเตอร์หรือทำให้เกิดเพลิงไหม้ได้ คอมพิวเตอร์จะเปิดใช้งานพัดลมเมื่อมีความร้อน เสียงของพัดลมเป็นการทำงานปกติ และไม่ถือเป็นข้อผิดพลาดของพัดลมหรือคอมพิวเตอร์แต่อย่างใด

Quick Setup

WARNING: ก่อนเริ่มขั้นตอนใด ๆ ในหัวข้อนี้ กรุณาอ่านข้อมูลด้านความปลอดภัยที่จัดมาให้พร้อมกับคอมพิวเตอร์ ดูคำแนะนำในการใช้งานที่เหมาะสมได้จาก www.dell.com/regulatory_compliance



WARNING: อะแดปเตอร์ AC สามารถใช้ได้กับเต้ารับไฟฟ้าทั่วโลก ทั้งนี้ขั้วต่อไฟและสายไฟที่ใช้งานอาจแตกต่างกันไปในแต่ละประเทศ การใช้สายที่ไม่เหมาะสมหรือเชื่อมต่อสายกับสายพ่วงหรือเต้ารับไฟฟ้าที่ไม่ถูกต้องอาจทำให้เกิดเพลิงไหม้หรือความเสียหายกับอุปกรณ์ได้



CAUTION: ขณะปลดสายอะแดปเตอร์ AC จากคอมพิวเตอร์ ให้จับที่ขั้วต่อ อย่างจับที่ตัวสาย จากนั้นดึงให้มันและเบา มือเพื่อไม่ให้สายเกิดความเสียหาย ขณะพับเก็บสายอะแดปเตอร์ AC ตรวจสอบให้แน่ใจว่ามุมของขั้วต่อที่อะแดปเตอร์ AC อยู่ในทิศทางที่ถูกต้องเพื่อป้องกันสายเกิดความเสียหาย



NOTE: อุปกรณ์บางชนิดอาจไม่มีให้หากคุณไม่ได้สั่งซื้อ

1. Connect the AC adapter to the AC adapter connector on the computer and to the electrical outlet.

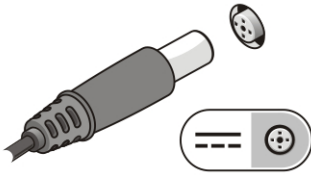


Figure 5. AC Adapter

2. Connect the network cable (optional).

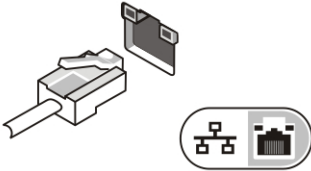


Figure 6. Network Connector

3. Connect USB devices, such as a mouse or keyboard (optional).

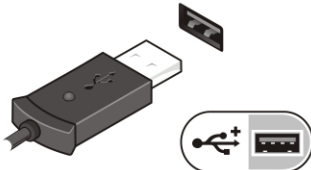


Figure 7. USB Connector

4. Open the computer display and press the power button to turn on the computer.

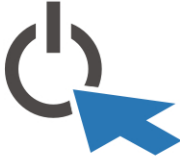




Figure 8. Power Button

 **NOTE:** ขอแนะนำให้คุณเปิดและปิดเครื่องคอมพิวเตอร์ของคุณอย่างน้อยหนึ่งครั้งก่อนที่คุณจะติดตั้งการ์ด หรือเชื่อมต่อคอมพิวเตอร์เข้ากับอุปกรณ์เชื่อมต่อหรืออุปกรณ์ภายนอกใดๆ อย่างเช่น เครื่องพิมพ์ เป็นต้น

Specifications

 **NOTE:** อุปกรณ์ที่นำมาด้วยอาจแตกต่างกันในแต่ละพื้นที่ รายละเอียดทางเทคนิคต่อไปนี้เป็นส่วนที่อยู่ภายใต้เงื่อนงำของกฎหมายสำหรับจัดส่งคอมพิวเตอร์ของคุณ กรุณาดูรายละเอียดเพิ่มเติมเกี่ยวกับคอมพิวเตอร์ของคุณ โดยคลิก **Start** → **Help and Support** จากนั้นเลือกตัวเลือกเพื่อดูข้อมูลเกี่ยวกับคอมพิวเตอร์ของคุณ

Power

AC Adapter	65 W and 90 W
Input voltage	100 VAC to 240 VAC
Coin-cell battery	3 V CR2032 lithium coin cell

Physical

Latitude E5430

Height	29.9 mm to 32.5 mm (1.17 inches to 1.27 inches)
Width	350.00 mm (13.70 inches)
Depth	240.00 mm (9.44 inches)
Weight	2.04 kg (4.50 lb)

Latitude E5530

Height	30.20 mm to 33.2 mm (1.18 inches to 1.30 inches)
Width	388.00 mm (15.27 inches)
Depth	251.00 mm (9.88 inches)
Weight	2.38 kg (5.25 lb)

Environmental

Operating Temperature:

Latitude E5430 / E5530

0 °C to 35 °C (32 °F to 95 °F)

การค้นข้อมูลเพิ่มเติมและแหล่งข้อมูลอื่น ๆ

ดูเอกสารเกี่ยวกับความปลอดภัยและข้อบังคับที่จัดทำกับคอมพิวเตอร์ของคุณและเว็บไซต์หลักเกณฑ์ควบคุมได้ที่ www.dell.com/regulatory_compliance เพื่อรับทราบข้อมูลเพิ่มเติมเกี่ยวกับ:

- หลักเกณฑ์ด้านความปลอดภัย
- การรับรองมาตรฐานควบคุม
- องค์ประกอบแวดล้อม

เข้าไปที่ www.dell.com เพื่อรับทราบข้อมูลเพิ่มเติมเกี่ยวกับ:

- การรับประกัน
- ข้อกำหนดและเงื่อนไข (เฉพาะในสหรัฐฯ)
- ข้อตกลงสิทธิ์ใช้งานผู้ใช้ปลายทาง

ตรวจสอบข้อมูลเพิ่มเติมเกี่ยวกับผลิตภัณฑ์ของคุณได้ที่ support.dell.com/manuals.

ข้อมูลในเอกสารชุดนี้อาจมีการเปลี่ยนแปลงโดยไม่ต้องแจ้งให้ทราบ

© 2012 Dell Inc. สงวนลิขสิทธิ์

ห้ามทำซ้ำเอกสารข้อมูลเหล่านี้โดยเด็ดขาดไม่ว่าด้วยวิธีการใด ๆ หากมีได้รับอนุญาตอย่างเป็นทางการจาก Dell Inc.

เครื่องหมายการค้าที่ใช้ในข้อมูลชุดนี้: Dell,™ โลโก้ DELL, Dell Precision™, Precision ON™, ExpressCharge™, Latitude™, Latitude ON™, OptiPlex™, Vostro™ และ Wi-Fi Catcher™ เป็นเครื่องหมายการค้าของ Dell Inc. Intel®, Pentium®, Xeon®, Core™, Atom™, Centrino® และ Celeron® เป็นเครื่องหมายการค้าจดทะเบียนหรือเครื่องหมายการค้าของ Intel Corporation ในสหรัฐฯ และในประเทศอื่น AMD® เป็นเครื่องหมายการค้าจดทะเบียนและ AMD Opteron™, AMD Phenom™, AMD Sempron™, AMD Athlon™, ATI Radeon™ และ ATI FirePro™ เป็นเครื่องหมายการค้าของ Advanced Micro Devices, Inc. Microsoft®, Windows®, MS-DOS®, Windows Vista®, ปุ่มเริ่มการทำงานของ Windows Vista และ Office Outlook® เป็นเครื่องหมายการค้าหรือเครื่องหมายการค้าจดทะเบียนของ Microsoft Corporation ในสหรัฐฯ และ/หรือในประเทศอื่น Blu-ray Disc™ เป็นเครื่องหมายการค้าของ Blu-ray Disc Association (BDA) และใบอนุญาตใช้แสดงบนผลิตภัณฑ์และเครื่องเล่นแผ่น ข้อความ Bluetooth® เป็นเครื่องหมายการค้าจดทะเบียนและครอบครองโดย Bluetooth® SIG, Inc. การใช้เครื่องหมายดังกล่าวโดย Dell Inc. มีขึ้นโดยได้รับอนุญาต Wi-Fi® เป็นเครื่องหมายการค้าของ Wireless Ethernet Compatibility Alliance, Inc.

เครื่องหมายการค้าและชื่อทางการค้าอื่น ๆ อาจอยู่ข้างถึงในเอกสารชุดนี้เพื่อกล่าวถึงหน่วยงานที่เชื่อมโยงกับเครื่องหมายและชื่อหรือผลิตภัณฑ์ที่ดูแล Dell Inc. ไม่มีผลประโยชน์ทางกรรมสิทธิ์ใด ๆ ในเครื่องหมายการค้าหรือชื่อทางการค้าที่ไม่ใช่ของบริษัทเราแต่อย่างใด